

**VOIP KNZD-07A**

产品描述

1. 304 不锈钢面板，防暴性高，安装方便。
2. 防水防尘等级 IP55。
3. 带记忆功能的全键盘，10 键可编程电话，支持自由拨。
4. 磁簧钩开关。
5. 针对 ITU-T 建议 K. 21 的防雷保护。
6. 重型听筒与兼容助听器的麦克风，降噪麦克风。
7. 手柄带有工业强力金属线。
8. POE 供电或 DC12V 供电。
9. SUS 键盘保持防水防尘。（可定制背光键盘）
10. 温度范围从-25 度到+70 度。
11. 支持回音消除
12. 远程软件升级，配置和监视。
13. 通话 7 分钟限制，到时自动挂断释放线路，避免过度占用线路资源，此功能根据用户需求定制。
14. 应用范围：隧道、地铁、轻轨、船舶，海上平台，电梯、高速公路客户中心、火车站、机场、码头、校园、银行、住宅小区、体育馆、商场等。



产品规格

VoIP SIP2.0 话机 DTMF 拨号

MTBF:100000 小时 MTTR: 2 小时

自由拨号 (每个号码的最大长度是 16 位)

通讯: 全双工双向免提通信。

DTMF 信号模式: VOIP SIP Info (DTMF), RFC 2833 (DTMF)

电源: POE 供电 (IEEE802.3af), 适配器供电 12VDC 待机是 2 瓦, 最大功率 10 瓦。

辅助接口: 1 个辅助输出, 干接点。

负载: 电阻负载

额定负载: 125VAC 时为 0.3 安, 30VDC 时为 1 安。

额定进位电流: 1 安。

最大开关电压: 125 VAC, 60VDC

最大开关电流: 1 安。

语音编码: G. 711, G. 722, G. 729

网络: 10/100M 自适应, RJ45 接口, Cat5 级别网线或者更好。

IP 协议: IPv4, TCP, UDP, TFTP, RTP, RTCP, DHCP, SIP

PoE 供电 (PoE, 802.3af), WLAN (IEEE 802.3af), 网络访问控制 (IEEE 802.1x), STP (IEEE802.1d),

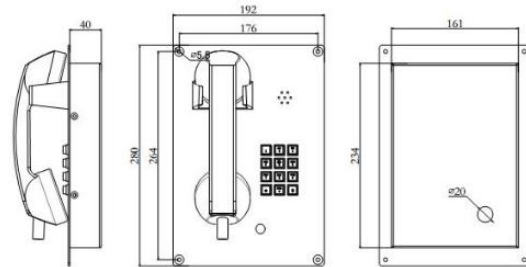
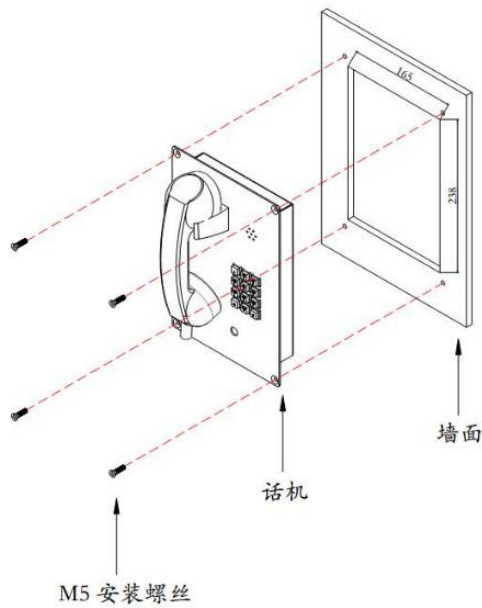
RSTP (IEEE 802.1d-2004)

编程: 通过 Web GUI 图形界面对非易失性闪存编程和配置。

管理和操作: 支持 DHCP 方式获取 IP 或者静态 IP 方式工作, 支持远程自动软件升级, 集中监控, 配有 LED 状态指示灯。

回音消除标准: G. 167/G. 168

安装说明



包装规格



机器尺寸: 正面 280*192*40mm 背面: 280*160*40mm 净重: 2.64KG

包装盒尺寸: 350*240*190mm 净重: 2.5KG 毛重: 3.3KG